

Original
Betriebsanleitung



Akkusafe
AT-S 2



M&M Konzepte GbR
Elisabethstr.13
46359 Heiden



Identifikationsdaten

Identifikationsdaten

Werkzeug/Maschine/Anlage

Modellbezeichnung: Akkusafe
Typ: AT-S 2
Baujahr: 2015

Kundeneintragungen:

Firmenname:
Bestell-Nr.:
Standort:

Herstelleranschrift:

Firmenname: M&M Konzepte GbR

Straße: Elisabethstr.13
Ort: 46359 Heiden
Telefon: (0172) - 2847909
Telefax: (02867) - 90692
E-Mail: Info@akkurad-tankstelle.de
Homepage: <http://www.akkurad-tankstelle.de/>





Dokumentendaten:

Version: 2.0
Erstelldatum: 18.04.2016





Inhaltsverzeichnis

Inhaltsverzeichnis

1	 Allgemeines	1
1.1	Einleitung	1
1.2	Hinweise auf Urheber- und Schutzrechte.....	1
1.3	Hinweise für den Betreiber	1
2	 Sicherheit	3
2.1	Allgemeines	3
2.2	Hinweise zu Zeichen und Symbolen.....	3
2.3	Bestimmungsgemäße Verwendung.....	4
2.4	Vernünftigerweise vorhersehbare Fehlanwendung	4
2.5	Restrisiko	5
2.6	Beschreibung der Schutzeinrichtungen.....	5
2.7	Kennzeichnungen und Schilder an der Akkusafe	6
2.8	Besondere Gefahren beim Umgang mit elektrischen Strom	6
3	 Produktbeschreibung	7
3.1	Technische Daten.....	8
4	 Transport und Montage	9
4.1	Allgemeines	9
4.2	Transport mit dem Flurförderfahrzeug	9
4.3	Montage AT-S 2	10
5	 Betreiben des Akkusafe	13
5.1	Ein- Ausschalten, Betrieb	14
6	 Instandhaltung	15
6.1	Pflege.....	16
6.2	Wartung.....	17
6.2.1	Allgemeine Wartungshinweise.....	17



Inhaltsverzeichnis

	6.2.2	Sicheres Warten elektrischer Einrichtungen.....	17
	6.3	Instandsetzung	18
7		Entsorgung	19
	7.1	Kunststoffe	19
	7.2	Metalle	19
	7.3	Elektro- und Elektronikschrott	19
	7.4	Endgültige Außerbetriebnahme	19
8		Anhang	20
	8.1	Konformitätserklärung.....	20
	8.2	Stückliste mit Ersatzteilempfehlung/-kennzeichnung.....	21
	8.3	Protokolle und Messergebnisse.....	21



1 Allgemeines

1.1 Einleitung

Diese Betriebsanleitung ist eine wesentliche Hilfe für den richtigen und gefahrlosen Betrieb des Akkusafe.

Die Betriebsanleitung enthält wichtige Hinweise, um den Akkusafe sicher, sachgerecht und wirtschaftlich zu betreiben. Ihre Beachtung hilft, Gefahren zu vermeiden, Reparaturkosten und Ausfallzeiten zu vermindern und die Zuverlässigkeit und Lebensdauer des Akkusafe zu erhöhen.

Die Betriebsanleitung muss ständig verfügbar sein und ist von jeder Person zu lesen und anzuwenden, die mit Arbeiten an oder mit dem Akkusafe beauftragt ist. Dazu gehören unter anderem

- die Bedienung und Beseitigung von Störungen im Betrieb,
- die Instandhaltung (Pflege, Wartung, Instandsetzung) und/oder
- der Transport.

1.2 Hinweise auf Urheber- und Schutzrechte

- Behandeln Sie diese Betriebsanleitung vertraulich.
- Machen Sie diese Betriebsanleitung nur befugten Personen zugänglich.
- Überlassen Sie diese Betriebsanleitung Dritten nur mit schriftlicher Zustimmung der M&M Konzepte GbR.

Alle Unterlagen sind im Sinne des Urheberrechtgesetzes geschützt. Die Weitergabe und Vervielfältigung von Unterlagen, auch auszugsweise, sowie eine Verwertung und Mitteilung ihres Inhaltes sind nicht gestattet, soweit dies nicht ausdrücklich schriftlich zugestanden wird.

Zuwiderhandlungen sind strafbar und verpflichten zu Schadensersatz. Alle Rechte zur Ausübung von gewerblichen Schutzrechten sind der M&M Konzepte GbR vorbehalten.

1.3 Hinweise für den Betreiber

Die Betriebsanleitung ist ein wesentlicher Bestandteil des Akkusafe.

- Tragen Sie dafür Sorge, dass das Bedienpersonal diese Betriebsanleitung zur Kenntnis nimmt.
- Ergänzen Sie die Betriebsanleitung um Betriebsanweisungen aufgrund nationaler Vorschriften zur Unfallverhütung und zum Umweltschutz, einschließlich der Informationen zu Aufsichts- und Meldepflichten zur Berücksichtigung betrieblicher Besonderheiten bezüglich Arbeitsorganisation, Arbeitsabläufen und/oder eingesetztem Personal.



Allgemeines



- Beachten Sie neben der Betriebsanleitung und den im Verwenderland sowie an der Einsatzstelle geltenden verbindlichen Regelungen zur Unfallverhütung auch die anerkannten fachtechnischen Regeln für sicherheits- und fachgerechtes Arbeiten.
- Nehmen Sie ohne die Genehmigung der M&M Konzepte GbR keine Veränderungen, An- und Umbauten am Akkusafe vor, die die Sicherheit beeinträchtigen können. Dies gilt insbesondere für den Einbau und die Einstellung von Sicherheitseinrichtungen sowie für das Schweißen an tragenden Bauteilen.

Ersatzteile müssen den von der M&M Konzepte GbR festgelegten technischen Anforderungen entsprechen. Dies ist bei originalen Ersatzteilen immer gewährleistet.

- Setzen Sie nur geschultes oder unterwiesenes Personal für die Bedienung, Wartung, Instandsetzung und den Transport des Akkusafe ein.
- Legen Sie die Zuständigkeiten des Personals für die Bedienung, Wartung, Instandsetzung und den Transport klar fest.



2 Sicherheit

2.1 Allgemeines

Der Akkusafe ist nach dem Stand der Technik und den anerkannten sicherheitstechnischen Regeln entwickelt und gebaut.

Beim Betrieb des Akkusafe können Gefahren für den Bediener bzw. Beeinträchtigungen des Akkusafe sowie anderer Sachwerte entstehen, wenn sie:

- nicht bestimmungsgemäß eingesetzt und/oder
- unsachgemäß instand gehalten wird.

2.2 Hinweise zu Zeichen und Symbolen

In der Betriebsanleitung werden folgende Benennungen bzw. Zeichen und Symbole für besonders wichtige Angaben benutzt:

- Mit dem Blickfangpunkt werden Arbeits- und/oder Bedienschritte gekennzeichnet. Die Schritte sind in der Reihenfolge von oben nach unten auszuführen.
- Mit dem Spiegelstrich werden Aufzählungen gekennzeichnet.



GEFAHR

Dies ist eine Warnung vor einer unmittelbar drohenden Gefahrensituation, mit der zwangsläufigen Folge von schwersten Verletzungen oder Tod, wenn der bezeichneten Anweisung nicht exakt Folge geleistet wird.



WARNUNG

Macht auf eine mögliche Gefahrensituation aufmerksam, die zu schwersten Verletzungen von Personen oder zum Tode führen könnte, wenn der bezeichneten Anweisung nicht exakt Folge geleistet wird.



VORSICHT

Dies ist eine Warnung vor einer möglichen Gefahrensituation, mit der Folge von mittleren oder leichten Verletzungen sowie Sachschäden, wenn der bezeichneten Anweisung nicht exakt Folge geleistet wird.



HINWEIS

Dies ist ein Hinweis auf nützliche Informationen zum sicheren und sachgerechten Umgang.

- Beachten Sie unbedingt direkt am Akkusafe angebrachte Hinweise und Symbole, wie Warnschilder, Betätigungsschilder oder Bauteilkennzeichnungen. Sie dürfen nicht entfernt werden.
- Halten Sie diese Hinweise und Symbole stets in vollständig lesbarem Zustand.

2.3 Bestimmungsgemäße Verwendung

Der Akkusafe ist zum Laden der Akkus von E-Bikes konstruiert und gebaut. Die E-Bikes werden über Adapter mit den Steckdosen des Akkusafe verbunden.

HINWEIS

- Beachten Sie die Angaben in Kapitel 3, Abschnitt *Technische Daten*. Halten Sie diese Angaben unbedingt ein.

Zur bestimmungsgemäßen Verwendung gehört auch das Einhalten der Hinweise

- zur Sicherheit,
- zur Bedienung,
- zur Instandhaltung und Wartung,

die in dieser Betriebsanleitung beschrieben werden.

Eine andere oder darüber hinausgehende Benutzung gilt als nicht bestimmungsgemäß. Für hieraus resultierende Schäden haftet allein der Betreiber des Akkusafe. Dies gilt ebenfalls für eigenmächtige Veränderungen am Akkusafe.

2.4 Vernünftigerweise vorhersehbare Fehlanwendung

Folgende beispielhaft genannte Verarbeitungsverfahren gelten als mutmaßlicher Missbrauch und somit als nicht bestimmungsgemäß:

- Das Betreiben der Anlage in explosionsfähiger Atmosphäre.
- Das Betreiben der Anlage ohne vollständig angebrachte Schutzvorrichtungen.

Beim Anschluss von anderen Geräten als Elektrofahrrädern und E-Bike's kann die Sicherheit des Bedieners und den Schutz des Gerätes nicht garantiert werden.



2.5 Restrisiko

Auch bei Beachtung aller Sicherheitsbestimmungen verbleibt beim Betrieb des Akkusafe ein in Folge beschriebenes Restrisiko.

- Tragen Sie als Betreiber dafür Sorge, dass alle Personen, die an und mit dem Akkusafe arbeiten, die Restrisiken kennen.
- Befolgen Sie die Anweisungen, die verhindern, dass Restrisiken zu Unfällen oder Schäden führen.

Während Wartungs- und Demontearbeiten kann es notwendig sein, bauseitige Schutzeinrichtungen zu demontieren. Dadurch entstehen verschiedene Restrisiken und Gefahrenpotenziale, die sich jeder Bediener bewusst machen muss:



Lebensgefahr durch elektrischen Schlag

Ein elektrischer Schlag hat tödliche Verletzungen zufolge.

- **Schalten Sie vor allen Reparatur-, Einrichtungs- und Wartungsarbeiten den Akkusafe über den Fehlerstromschutzschalter stromlos.**
- **Sichern Sie den Akkusafe gegen unbeabsichtigtes Einschalten.**

2.6 Beschreibung der Schutzeinrichtungen

Der Akkusafe ist nach dem Stand der Technik und den anerkannten sicherheitstechnischen Regeln gebaut.

Die Akkusafe wird bauseitig separat mit einem Sicherungsautomat B 16 A und einem Fehlerstromschutzschalter 30 mA abgesichert. Die IP-Klasse für die Aufstellung im Freien entspricht IP 54.



Beachten Sie die Prüfprotokolle im Kapitel 8.3



2.7 Kennzeichnungen und Schilder an der Akkusafe

Schild	Bedeutung	Anbringungsort
	Typenschild mit den Angaben:	Gut lesbar am Akkusafe
<p>STROMVERTEILER / LADESTATION 230 V 50 Hz 16A Gehäuse aus Aluminium pulverbeschichtet Akkurad - Safe - Tankstelle Typ: AT-S Artikel-Nr.: Ausstattung: Schutzkontaktsteckdosen 230 V schlagfest mit Kinderschutz IP 54 max. Belastung / Steckdose 200 W Baujahr: 2016 nur in Verbindung mit einem 30 mA Fi-Schutzschalter (RCD) verwenden! Made in Germany Zur Verwendung im Freien Spritzwassergeschützt, Schutzart 46359 Heiden IP 54 CE www.akkurad-tankstelle.de</p>		
	Warnung vor gefährlicher, elektrischer Spannung	Schilder am Klemmkasten
	Kennzeichnung Anschlusspunkt des externen Schutzleiters	Schutzleiter-Anschlussklemme
	Schutzleiteranschluss	neben den Erdungsschrauben

2.8 Besondere Gefahren beim Umgang mit elektrischen Strom

Die Arbeiten an der elektrischen Ausrüstung des Akkusafe dürfen nur von einer Elektrofachkraft oder von unterwiesenem Personal unter Leitung und Aufsicht einer Elektrofachkraft gemäß den elektrotechnischen Regeln vorgenommen werden.

- Schalten Sie vor dem Öffnen des Klemmkastens den Akkusafe mit dem Fehlerstromschutzschalter aus.
- Sichern Sie den Akkusafe gegen Wiedereinschalten.
- Verwenden Sie nur Originalsicherungen mit vorgeschriebenen Stromstärken.
- Prüfen Sie bei freigeschalteten elektrischen Bauteilen zuerst die Spannungsfreiheit.

Die einwandfreie Erdung des elektrischen Systems muss durch Schutzleitersysteme gewährleistet sein.

- Prüfen Sie Kabel regelmäßig auf Beschädigungen.
- Tauschen Sie defekte Kabel umgehend aus.



3 Produktbeschreibung

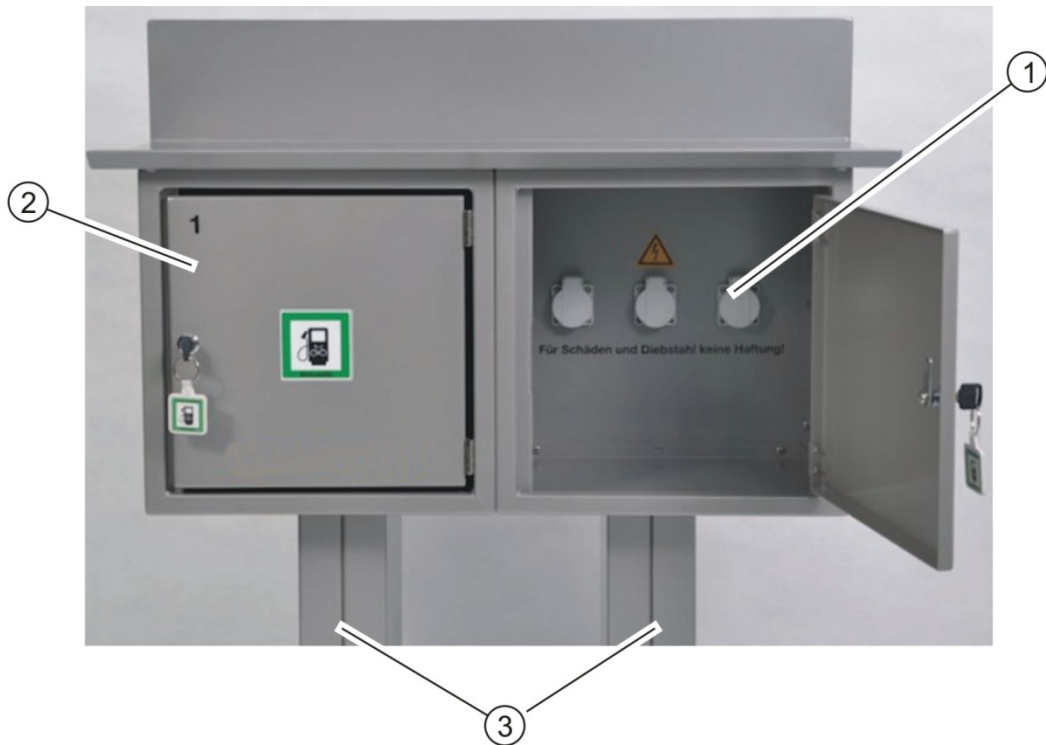


Abbildung 1 Akkusafe Beispiel: 2 fach

Pos.	Bezeichnung	Funktion
1	Steckdosen	Leiste mit drei Schukosteckdosen. Hier können drei E-Bikes gleichzeitig geladen werden.
2	Save	In jedem abschließbaren Save befinden sich drei Schukosteckdosen
3	Standfüsse	Der Akkusafe steht auf zwei Vierkantsäulen.



3.1 Technische Daten

Netzanschluss	220 V, 16 A, 1~, 50 Hz
Anschlussleitung	Leitungslänge bis 30 m NYY-J 3x2,5 ² oder NYM 3x2,5 ² Leitungslänge bis 17 m NYY-J 3x1,5 ² oder NYM 1x2,5 ²
Vorsicherung	16 A
Fehlerstromschutzschalter (RCD)	30 mA
Schutzart	IP 54
B X H Außenmass	Tiefe aller Akkusafe Modelle: ca 400 mm
AT-S 2	370 x 1040 mm
Abstand Mitte Standfüsse	337 mm
Gewicht Akkusafe	
AT-S 2	26 kg



4 Transport und Montage

4.1 Allgemeines

Der Akkusafe wird von der M&M Konzepte GbR mit dem erforderlichen Montagematerial verschickt.

Der Akkusafe wird vom Betreiber per Hand oder Flurförderfahrzeug zum Einsatzort transportiert und dort montiert.



HINWEIS

Beachten Sie die allgemeinen Lieferbedingungen der M&M Konzepte GbR unter www.akkurad-tankstelle.de

4.2 Transport mit dem Flurförderfahrzeug



WARNUNG

Gefährliche Quetschungen beim Transportieren des Akkusafe
Durch unsachgemäßes Heben und Transportieren kann der Akkusafe kippen und herabstürzen

- **Zurren Sie die Komponenten des Akkusafe am Flurförderfahrzeug fest, um die Gefahr des Umkippens zu vermeiden.**
- **Halten Sie sich niemals unter schwebenden Lasten auf.**

Für den Transport der Anlagenteile sind folgende Flurförderfahrzeuge zulässig:

- Rollpaletten des Transportsystems mit Transportfahrzeug,
- Gabelstapler und
- Gabelhubwagen.



HINWEIS

- Verhindern Sie die Berührung des Akkusafe mit dem Hubgestell des Flurförderfahrzeugs.
- Legen Sie dazu Distanzhölzer zwischen die Komponenten und das Hubgestell.
- Vermeiden Sie harte Stöße beim Absetzen des Akkusafe.



4.3 Montage AT-S 2



GEFAHR

Lebensgefahr durch elektrischen Schlag

Ein elektrischer Schlag hat tödliche Verletzungen zufolge.

- **Schalten Sie vor allen Montage-, Reparatur- und Wartungsarbeiten den Akkusafe über den Fehlerstromschutzschalter stromlos.**
- **Sichern Sie den Akkusafe gegen unbeabsichtigtes Einschalten.**
- **Lassen Sie Arbeiten am Akkusafe nur von ausgebildeten Elektrofachkräften durchführen.**

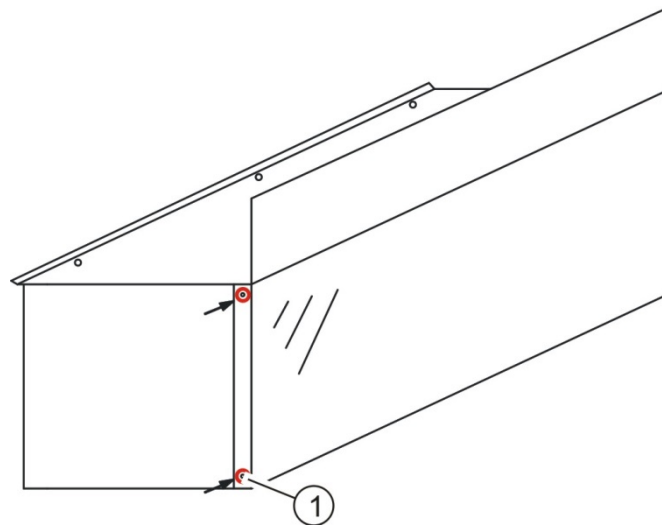


Abbildung 2 Akkusafe Korpus



HINWEIS

Holen Sie vor dem Aushub für das Fundament beim zuständigen Amt einen Spartenplan ein, damit Rohrleitungen, Elektrokabel usw. nicht beschädigt werden.



- Gießen Sie ein Fundament mit den folgenden Eigenschaften:
Beton B25
Aushubtiefe mindestens 700 mm je nach Frostgrenze
L x B 450 x 450 mm pro Standfuß
Leerrohr mit Zugdraht für das Elektrokabel

i HINWEIS

- Beachten Sie den Querschnitt der Zuleitung. Bei einer Leitungslänge bis
 - 17 m darf der Querschnitt der Zuleitung 3 x 1,5 mm² betragen,
 - 30 m darf der Querschnitt der Zuleitung 3 x 2,5 mm² betragen.
 - Sichern Sie den Akkusafe mit einem Sicherungsautomat B16 A und einem Fehlerstromschutzschalter (RCD) 30 mA ab.
- Entfernen Sie die Rückwand (1). Lösen Sie dazu die vier Befestigungsschrauben an den Seiten mit dem mitgelieferten Spezialbit.

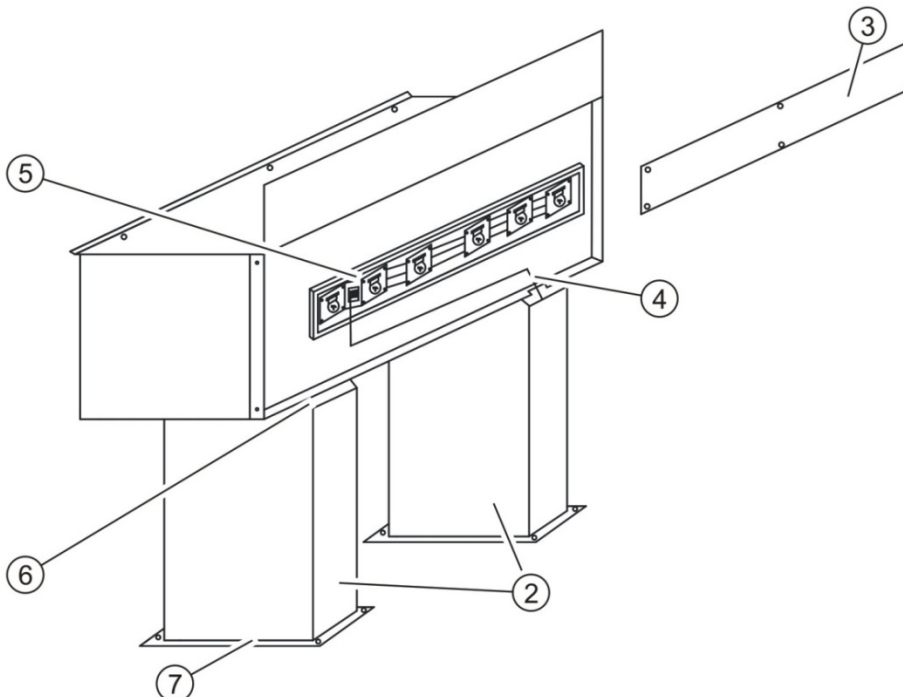


Abbildung 3 Akkusafe aufstellen

- Messen Sie den erforderlichen Abstand - siehe technische Daten - zwischen den Standfüßen (2) aus und stellen Sie die Standfüße (2) in diesem Abstand auf ein geeignetes Fundament.
- Entfernen Sie das Abdeckblech (3).



Transport und Montage



- Führen Sie die Anschlussleitung (4) durch den rechten Standfuß (2) und die Verschraubung in den Klemmkasten (5).
- Heben Sie den Korpus auf die Standfüße (2), so dass die Stulpen (6) über die Standfüße (2) ragen. Holen Sie dazu eine zweite Person oder benutzen Sie geeignetes Hebezeug.
- Schrauben Sie die Standfüße (2) mit vier Schrauben pro Stulpe (6) an den Korpus.
- Befestigen Sie den Akkusafe an der Befestigungsplatte (7) auf einem geeigneten Fundament.

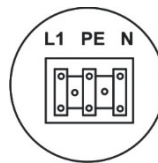


Abbildung 4 Anschluss Steckdosen

- Schließen Sie die Zuleitung an die Klemmen an.
- Montieren Sie das Abdeckblech und die Rückwand.



5 **Betreiben des Akkusafe**

Arbeiten am Akkusafe dürfen nur von autorisierten, fachlich geeigneten Personen durchgeführt werden. Bei nicht bestimmungsgemäßem Gebrauch können Gefahren für Leib und Leben, für den Akkusafe und damit verbundene Anlagen, für die effiziente Arbeit des Akkusafe entstehen.

Eine fachlich geeignete Person kann aufgrund ihrer fachlichen Ausbildung, Kenntnisse und beruflichen Erfahrung sowie Kenntnis der Unfallverhütungs- und Arbeitsschutzvorschriften die ihr übertragenen Arbeiten beurteilen, ausführen und mögliche Gefahren erkennen, wenn sie auch die erforderlichen persönlichen Voraussetzungen für die Tätigkeit erfüllt, z.B. selbständig arbeiten kann.

- Verwenden Sie die Einrichtungen nur zu dem Zweck, der vom Hersteller bestimmt oder üblich ist.
- Betreiben Sie den Akkusafe immer nur in technisch einwandfreiem Zustand, um Unfälle zu vermeiden.
- Verwenden Sie keine Fremdteile am Akkusafe, da sonst die Einhaltung der erforderlichen Sicherheit nicht gewährleistet ist.
- Unterlassen Sie jede Arbeitsweise, die die Sicherheit am Akkusafe beeinträchtigt.
- Melden Sie eingetretene Veränderungen am Akkusafe (die die Sicherheit beeinträchtigen) sofort dem zuständigen Aufsichtsführenden.
- Setzen Sie den Akkusafe bei einer die Sicherheit beeinträchtigenden Störung sofort still. Nehmen Sie den Akkusafe erst nach Beseitigung der Störung wieder in Betrieb.
- Demontieren oder Manipulieren Sie keine Sicherheitseinrichtungen. Setzen Sie Sicherheitseinrichtungen nicht außer Betrieb.



5.1 Ein- Ausschalten, Betrieb



Lebensgefahr durch elektrischen Schlag

Ein elektrischer Schlag hat tödliche Verletzungen zufolge.

- **Schalten Sie vor allen Reparatur-, Einrichtungs- und Wartungsarbeiten den Akkusafe über den Fehlerstromschutzschalter stromlos.**
- **Sichern Sie den Akkusafe gegen unbeabsichtigtes Einschalten.**

Der Akkusafe darf nur von einer Elektrofachkraft installiert und in Betrieb genommen werden.



Beachten Sie die Prüfprotokolle im Kapitel 8.3



6 Instandhaltung

Das Kapitel *Instandhaltung* ist in die Bereiche Pflege, Wartung und Instandsetzung unterteilt. Dies soll Ihnen die Planung der jeweils erforderlichen Instandhaltungsarbeiten erleichtern.

Die in diesem Kapitel beschriebenen Anweisungen sind als Mindestanforderungen zu verstehen. Je nach Betriebsbedingungen können weitere Anweisungen erforderlich werden, um den Akkusafe in einem optimalen Zustand zu halten. Die angegebenen Zeitintervalle beziehen sich auf einschichtigen Betrieb. Instandhaltungshinweise zu bestimmten Baugruppen entnehmen Sie der entsprechenden Dokumentation der Zulieferer im Kapitel 8.

Die in diesem Kapitel beschriebenen Wartungs- und Instandsetzungsarbeiten dürfen nur von speziell geschultem Instandsetzungspersonal des Betreibers durchgeführt werden.

Bei Wartungs- und Instandsetzungsarbeiten dürfen nur elektrotechnisch ausgebildete Fachkräfte tätig werden.

Beachten Sie bei Reparaturen und Ersatzteilbestellungen die zur Dokumentation gehörenden Zeichnungen und Stücklisten im Kapitel 8 *Anhänge*. Dies gilt auch für die von der M&M Konzepte GbR zugekauften Teile.

Zur Verwendung kommende Ersatzteile müssen den von der M&M Konzepte GbR festgelegten technischen Anforderungen entsprechen. Dies ist bei Originalersatzteilen immer gewährleistet.

- Sorgen Sie für die sichere und umweltschonende Entsorgung der Betriebsstoffe sowie der Austauschteile.
- Beachten Sie die Sicherheitshinweise auf den folgenden Seiten.



6.1 Pflege

Die Pflege des Akkusafe beschränkt sich im Wesentlichen auf ein regelmäßiges Reinigen aller Oberflächen von Stäuben und anderen Ablagerungen.

- Schützen Sie Aluminiumteile vor Zement, Kalk, Gips usw.
- Fegen oder Wischen Sie den Akkusafe lediglich ab. Bei empfindlichen Oberflächen wird von einer Anwendung abgeraten.



VORSICHT

Sachschäden durch unsachgemäße Reinigung

Unsachgemäße Reinigung des Akkusafe kann zu Funktionsstörungen und Beschädigungen führen.

- Wählen Sie kein aggressives Reinigungsmittel aus, das Metall- und Kunststoffoberflächen sowie Schlauchverbindungen angreift.
- Reinigen Sie empfindliche Bauteile nie mit groben Bürsten und starkem mechanischen Druck. Benutzen Sie nicht fasernde Putztücher.
- Reinigen Sie den Akkusafe niemals mit einem Wasserstrahl oder Hochdruckreiniger.
- Uneingeschränkt verwendbar sind alle wässrigen Industriereiniger.

Eine angemessene Pflege hilft, den Akkusafe auf Dauer in einem funktionsgerechten Zustand zu erhalten.

- Reinigen Sie die Akkusafe mindestens einmal wöchentlich gründlich. In Meeresnähe kann es zu Ablagerungen an der Akkusafe kommen. Reinigen Sie an diesen Standorten das Gerät entsprechend dem Verschmutzungsgrad öfter.
- Benutzen Sie keine aggressiven Reinigungs- oder Lösungsmittel (beschädigen Dichtungen), oder Schmirgelpapier zum Reinigen.
- Verwenden Sie für Reinigungsarbeiten nur nicht fasernde Putztücher.



HINWEIS

- Reinigen Sie den Akkusafe nicht mit Druckluft. Dadurch können Staub- und/oder Schmutzpartikel an Dichtungen und Dichtflächen gelangen und diese beschädigen.



6.2 Wartung

6.2.1 Allgemeine Wartungshinweise

Eine hohe Verfügbarkeit des Akkusafe wird durch Einhalten der vorgeschlagenen Pflege- und Wartungsintervalle positiv beeinflusst.

- Kontrollieren Sie den Akkusafe regelmäßig und informieren Sie den Verantwortlichen des Akkusafe, wenn Reparatur- und Wartungsarbeiten notwendig sind.

6.2.2 Sicheres Warten elektrischer Einrichtungen

Arbeiten an der elektrischen Versorgung dürfen nur von einer Elektro-Fachkraft ausgeführt werden.



Lebensgefahr durch elektrischen Schlag

Ein elektrischer Schlag hat tödliche Verletzungen zufolge.

- **Schalten Sie vor allen Reparatur-, Einrichtungs- und Wartungsarbeiten den Akkusafe über den Fehlerstromschutzschalter stromlos.**
 - **Sichern Sie den Akkusafe gegen unbeabsichtigtes Einschalten.**
- Legen Sie die Fristen für die wiederkehrenden Prüfungen so fest, dass der Akkusafe bis zur nächsten festgelegten Prüfung sicher verwendet werden kann.



Bewährte Prüfristen für wiederkehrende Prüfungen sind pauschal für elektrische Arbeitsmittel (ortsfest): alle 4 Jahre. Die Prüfung muss nach den geltenden elektrotechnischen Regeln erfolgen.

- Beseitigen Sie lose Verbindungen und beschädigte Kabel sofort.



HINWEIS

- Arbeiten Sie grundsätzlich niemals unter Spannung. Nur in Ausnahmefällen, bei Vorliegen zwingender Gründe, ist dies zulässig.
- Halten Sie als Betreiber vor Beginn der Arbeiten unter Spannung diese zwingenden Gründe schriftlich fest.
- Führen Sie Arbeiten an spannungsführenden Teilen nur nach nationalen Anforderungen und Verfahren aus.

Die Arbeiten dürfen nur von Elektrofachkräften oder elektrotechnisch unterwiesenen Personen ausgeführt werden, die über eine entsprechende Spezialausbildung verfügen.

6.3 Instandsetzung

Instandsetzungsarbeiten am Akkusafe dürfen nur von ausgebildeten und autorisierten Fachkräften des Betreibers durchgeführt werden. Die Anweisungen in diesem Kapitel beschränken sich auf wichtige allgemeine Informationen und Hinweise, die bei den Instandsetzungsarbeiten befolgt werden müssen.



HINWEIS

Bei allen Anbau und Zerlegungsarbeiten gilt grundsätzlich:

- Kennzeichnen Sie Teile in ihrer Zusammengehörigkeit.
- Kennzeichnen Sie Einbaulage und -ort und halten Sie diese Daten fest.
- Ziehen Sie nach dem Wideranbau alle mechanischen Verbindungen wieder fest an.



7 Entsorgung

7.1 Kunststoffe

- Sortieren Sie die verwendeten/bearbeiteten Kunststoffe soweit es möglich ist.
- Entsorgen Sie Kunststoffe unter Beachtung der gesetzlichen Auflagen.

7.2 Metalle

- Trennen Sie die verwendeten/bearbeiteten Metalle soweit es möglich ist.
- Lassen Sie Metalle durch eine autorisierte Firma entsorgen.

7.3 Elektro- und Elektronikschrott



Elektro- und Elektronikschrott

Geräte mit diesem Logo auf der Verpackung oder auf dem Gerät müssen getrennt entsorgt werden. Diese Geräte dürfen nicht über den normalen Hausmüll entsorgt werden.

Sie sind dafür verantwortlich, dass jeder Elektro- oder Elektronikmüll über die entsprechenden Stellen, z.B. den Wertstoffhof, entsorgt wird.

7.4 Endgültige Außerbetriebnahme

- Prüfen Sie, welche Materialien dem Recycling zugeführt werden können und veranlassen Sie es anschließend.



8 Anhang

8.1 Konformitätserklärung

Bauart / Typ / Bezeichnung: Akkurad-Tankstelle

Typ: AT-S 2

ist entwickelt, konstruiert und gefertigt in
Übereinstimmung mit den EG-Richtlinien

2014/35/EU Niederspannungsrichtlinie

2014/30/EU Elektromagnet. Verträglichkeit

in alleiniger Verantwortung von

Firma: **M&M Konzepte GbR**
Elisabethstr. 13
46359 Heiden

Folgende harmonisierte Normen
sind angewandt:

EN 61140	Schutz gegen elektrischen Schlag
EN 61439-1/2	Niederspannungs- Schaltgerätekombination - Teil 1/2
EN 60529	Schutzart durch Gehäuse
EN 61000-6-2	EMV Störfestigkeit
EN 61000-6-4	EMV Störaussendung

Eine vollständige Liste der angewendeten Normen,
Richtlinien und Spezifikationen liegt beim Hersteller vor.
Eine Technische Dokumentation ist vollständig
vorhanden. Die zur Steuerung gehörende
Betriebsanleitung liegt vor.

Dokumentationsbevollmächtigter M. Lütkebohmert

M. Lütkebohmert

Inhaber

Ort, Datum

Unterschrift

Angaben zum Unterzeichner



8.2 Stückliste mit Ersatzteilempfehlung/-kennzeichnung

Artikel	Menge	Artikelnummer /Bezeichnung
Korpus mit Rückwand	1 Stk.	ASK-R 1972012
Tür	2 Stk.	AST 0622012
Standfuß	2 Stk.	ASF 1372012
Steckdosen	6 Stk.	ME-11060
VA2 Schrauben 3,9 x 16	12 Stk.	14584
Zugentlastende Verschraubung	1 Stk.	PG7035
Scharnier V4A	4 Stk.	FGS10A
V2A Scharnierschrauben/Senkkopf	8 Stk.	10642
Pfandschloss	2 Stk.	LOC200
Zylinderschloss mit Zunge	2 Stk.	ZS 63092

8.3 Protokolle und Messergebnisse

- Erstprüfung von elektrischen Geräten vor Inbetriebnahme gemäß DIN - VDE 0100 Teil 600 und nach DGUV Vorschrift 3 (BGVA3) durch den Hersteller
- Prüfbericht nach Inbetriebnahme durch den Elektrofachbetrieb